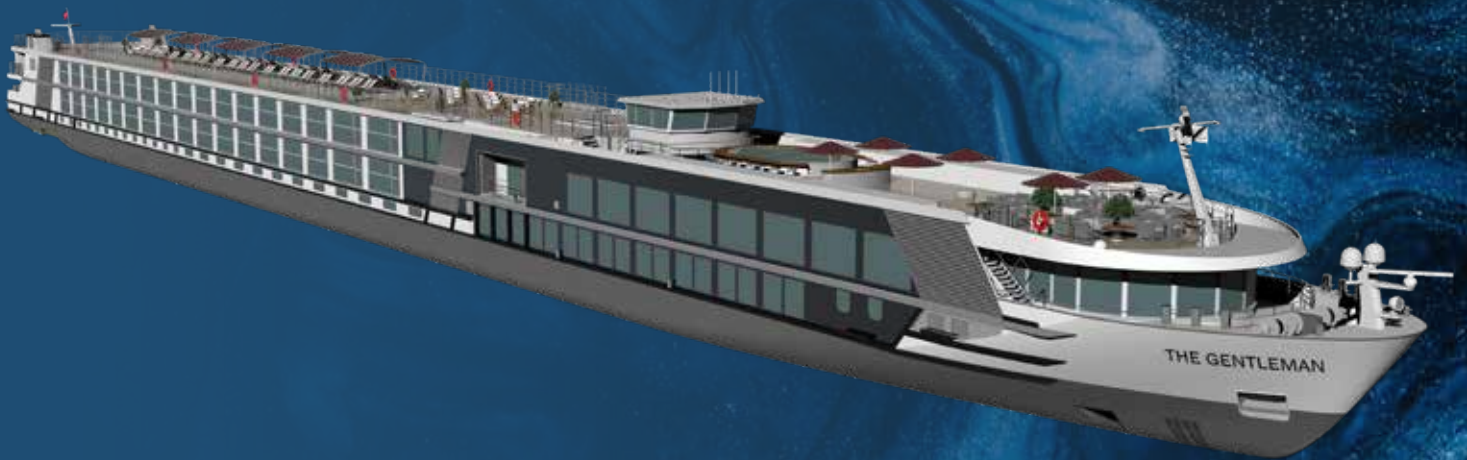




THURGAU  
TRAVEL

# GENTLE EIN INNOVATIVES FLUSSREISEERLEBNIS MAN



MIT  
MS GENTLEMAN



## WILLKOMMEN AN BORD



Ich freue mich Ihnen mitzuteilen, dass Thurgau Travel im Juni 2024 das Schiff MS Gentleman in der Thurgau Travel Flotte begrüßen wird, welches auf dem Rhein und der Mosel sowie in Belgien und Niederlande unterwegs sein wird. Der 5-Sterne-Schiffsneubau überzeugt im eleganten Design und der Verwendung von hochwertigen Materialien wie Holz, Marmor, Glas, Bronze, Metall und Leder. Auch verleihen die mit viel Liebe zum Detail gewählte Innenausstattung und die passenden Accessoires dem Flussschiff eine stilvolle und luxuriöse Atmosphäre.

Längere Aufenthalte in den verschiedenen Destinationen schenken Ihnen mehr Flexibilität und garantieren ein auf Ihre Bedürfnisse abgestimmtes Reiseerlebnis.

Die entschleunigende Flussreise begeistert zudem mit einem einzigartigen gastronomischen Konzept und lässt Sie zwischen zwei Restaurants, wo Genuss mit allen Sinnen erlebt werden kann, wählen.

Erfreuen Sie sich bei einer Flussreise mit MS Gentleman an viel Neuem und der bewährten Qualität unserer langjährigen Erfahrung.

Kommen Sie an Bord und überzeugen Sie sich selbst.

Herzliche Grüsse

Ihr Daniel Pauli-Kaufmann  
und das Thurgau Travel Team

## LEISTUNGEN, DIE IHRE REISE ZU EINEM EINZIGARTIGEN REISEERLEBNIS MACHEN

### An Bord

- Thurgau Travel Kreuzfahrtleitung: garantiert einen angenehmen Reiseverlauf
- Thurgau Travel Concierge: erfüllt besondere Wünsche und unterstützt Sie bei besonderen Anliegen
- Interessante Vorträge mit Geheimtipps und Besonderheiten der Reiseroute
- Erholung & Entspannung während der Flussfahrt, bei einer wohltuenden Massage oder bei Yoga- und Pilates-Stunden auf dem Sonnendeck



### Genuss

- Geniesser-Vollpension: flexible Essenszeiten und Kombination aus Buffet und servierten Gerichten
- Mehr Genussvielfalt – Abendessen mit Wine Pairing im Spezialitätenrestaurant «River Mare» optional buchbar
- Gala-Abend «River Night»: genussvolles Highlight der Reise
- High Tea-Event «River Sweets»: süsse Verführungen
- Barbecue-Erlebnis «River Barbecue»: Innovation auf dem Sonnendeck



### An Land

- Lange Liegezeiten und individuelle Zeit in den verschiedenen Destinationen
- Mit geführten Rundgängen des Ausflugspakets «kurz & bündig» interessante Eindrücke der jeweiligen Städte erhalten
- Alternative und fakultative Ausflüge: Orte von einer neuen Seite entdecken und einmalige Momente erleben
- Individuelle An- und Abreiseoptionen: auf Wunsch organisiert
- Vor- oder Verlängerungsprogramm: massgeschneidert zubuchbar



Weitere Informationen zu  
MS Gentleman finden Sie unter  
[thurgautravel.ch/gentleman](http://thurgautravel.ch/gentleman)





Schiffsneubau  
2024



## Besonderheiten des Schiffs

Schiffsneubau mit elegantem Design und luxuriöser Atmosphäre

Einzigartiges gastronomisches Angebot mit «River Taste», «River Mare» und Barbecue-Station auf dem Sonnendeck

Kostenlose Kaffee- und Wasserstation im Panorama-Salon

Grosszügiger Fitnessbereich und Massagesalon

Infinity-Balkone mit absenkbaaren Panoramafenstern auf Mittel- und Oberdeck

## Eleganz und Luxus vereint

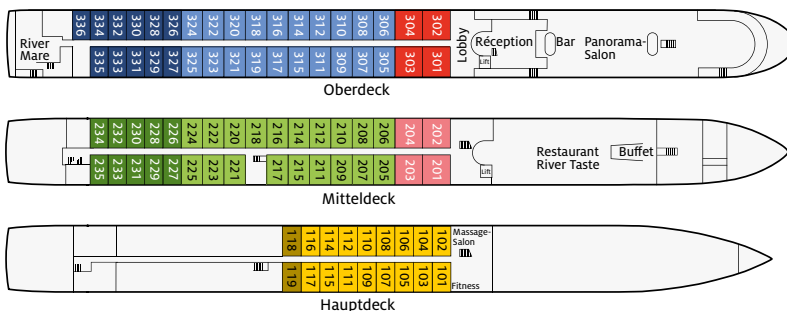
### MS GENTLEMAN BY THURGAU TRAVEL

#### Schiffsinformationen

Das luxuriöse Flussschiff, welches im Frühling 2024 fertig gestellt wird, bietet Platz für max. 172 Gäste in 78 Kabinen und 8 Suiten (ca. 21.5 m<sup>2</sup>). Die Kabinen auf dem Hauptdeck (ca. 13 m<sup>2</sup>), die Standard Kabinen (ca. 14 m<sup>2</sup>) sowie die Superieur Kabinen (ca. 16 m<sup>2</sup>) sind mit Dusche/WC, Föhn, Kühlschrank, Safe, TV/Radio und individuell regulierbarer Klimaanlage ausgestattet. Auf Mittel- und Oberdeck verfügen die Kabinen über einen Infinity-Balkon mit absenkbaaren Panoramafenstern. Die grosszügigen Suiten bieten zusätzlich eine komfortable Sitzzecke. Die Fenster auf dem Hauptdeck lassen sich aus Sicherheitsgründen nicht öffnen. Bordausstattung: Réception, Panorama-Salon mit Bar, Bordshop, Hauptrestaurant «River Taste» sowie Spezialitätenrestaurant «River Mare», Fitnessraum, Massagesalon sowie eine kostenlose Kaffee- und Wasserstation. Das Sonnendeck bietet eine kleine Aussichtsterrasse am Bug, Schattenplätze mit Sitzmöglichkeiten und Liegen, ein Putting Green sowie eine Bar mit Barbecue-Station. Lift zwischen Mittel- und Oberdeck. Gratis WLAN nach Verfügbarkeit. Nichtrauchererschiff (Rauchen auf dem Sonnendeck erlaubt).

#### Schiffsdaten/Technische Details

Baujahr	2024
Flagge	Schweiz
Länge	135 m
Breite	11.45 m
Tiefgang	1.55 m
Höhe über Wasser	6 m
Kabinen/Suiten	78/8
Passagiere	172
Passagierdecks	4
Crew	ca. 40
Bordsprache	Deutsch/Englisch
Bordwährung	Euro
Management	Van Loon Cruises AG



#### Kategorien

- 2-Bettkabine Hauptdeck hinten
- 2-Bettkabine Hauptdeck
- 2-Bettkabine Standard MD mit Infinity-Balkon
- 2-Bettkabine Superieur MD mit Infinity-Balkon
- Suite Mitteldeck mit Infinity-Balkon
- 2-Bettkabine Standard OD mit Infinity-Balkon
- 2-Bettkabine Superieur OD mit Infinity-Balkon
- Suite Oberdeck mit Infinity-Balkon



Bei allen Schiffsbildern in diesem Flyer handelt es sich um Illustrationsbilder.

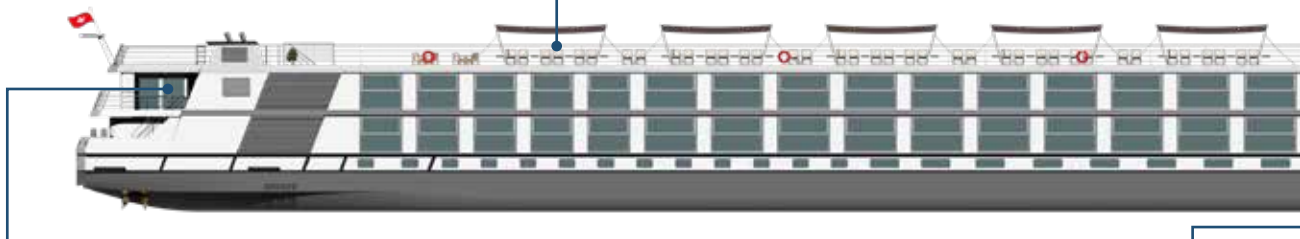


## Für ein bezauberndes Reiseerlebnis VIELFALT UND RAFFINESSE VEREINT

- 4 An Bord des luxuriösen Schiffsneubaus geniessen Sie ein vielfältiges Angebot an Bordannehmlichkeiten. Der neue Thurgau Travel Concierge-Service, ein grosszügiger Fitnessbereich und Massage-Salon sowie ein frisches und modernes Verpflegungskonzept – angepasst an Ihren persönlichen Geschmack und Zeitplan – garantieren Ihnen eine unvergessliche Zeit auf dem Fluss.

### SONNENDECK MIT BAR UND «RIVER BARBECUE»

Freuen Sie sich während Ihrer Reise auf ein innovatives Barbecue-Erlebnis mit verschiedenen Stationen – von frisch zubereiteten Salaten bis hin zu Grillspezialitäten und einer Dessert- sowie Käseauswahl.



### SPEZIALITÄTENRESTAURANT «RIVER MARE»

Im Restaurant «River Mare» entführt Sie ein mediterranes Menü in die warmen Regionen Europas mit perfekt aufeinander abgestimmten Weinen, um Ihr kulinarisches Erlebnis abzurunden (für das im Heck gelegene Restaurant ist eine Reservation nötig).



### MASSAGE-SALON UND FITNESSBEREICH

Der im passenden Ambiente gehaltene Massage-Salon lädt zu ruhigen, entspannenden Momenten während der Schifffahrt ein. Wer sich an Bord aktiv betätigen möchte, findet im Fitness-Bereich ausgewählte Sportgeräte wie Laufband, Crosstrainer und Gymnastik-Equipment, nicht zu vergessen die Yoga- und Pilates-Stunden.







## RESTAURANT «RIVER TASTE»

Wählen Sie innerhalb unseres flexiblen Zeitfensters aus, wann Sie speisen möchten. Von einem vitalen Frühstück, einem Spätaufsteher Frühstück bis 11:00 Uhr im Restaurant River Mare bis hin zu einem exklusiven Dinner wählbar im River Taste oder River Mare.



### Buffet

Frische Salatbowls, kreative Sandwiches, wechselnde Suppen und Live-Cooking Pasta-Stationen

### À la Carte-Gerichte

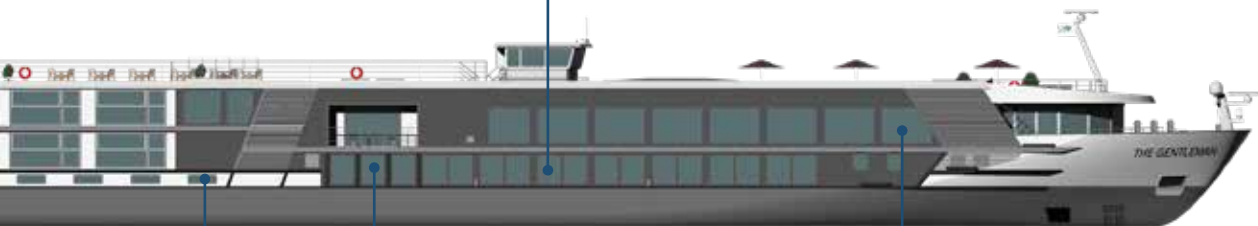
Liebevoll zubereitete Fleisch- und Fischgerichten bis hin zu innovativen vegetarischen Kreationen

### Kaffee und Kuchen «River Sweets»

Tägliche Kuchenkreationen oder High Tea-Event – ein exklusiver Nachmittag voll süsser Verführungen, garniert mit einem Glas Sekt für das besondere Etwas

### Gala Abend «River Night»

Exquisites, mehrgängiges Menü, das lokale Zutaten zelebriert, gefolgt von einer Party mit Live-Musik und Tanz



## THURGAU TRAVEL CONCIERGE-SERVICE

Profitieren Sie vom exklusiven Concierge-Service an Bord von MS Gentleman. Unser Concierge unterstützt Sie bei jeglichen Anliegen und besonderen Wünschen, wie beispielsweise der Organisation von Tickets und Transfers oder der Empfehlung von individuellen Ausflügen.



## PANORAMA-SALON MIT BAR

Im lichtdurchfluteten Panorama-Salon erwartet Sie ein stimmiges Ambiente. Freuen Sie sich auf gemütliche Stunden während Sie den Kompositionen des Bord-Pianisten zu hören und ein erfrischendes Getränk von der Bar oder einen geschmackvollen Kaffee der Kaffeestation geniessen.







## Entschleunigte Moselromantik und vielfältige Rheingenüsse

### **NEU** BASEL–COCHEM–ANTWERPEN–AMSTERDAM

6

Sie träumen von Ferien der besonderen Art? Dann ist diese Rhein- und Mosel-Flussreise an Bord des luxuriösen Schiffsneubaus MS Gentleman genau das Richtige. Geniessen Sie die langsam vorbeiziehende Uferlandschaft bei einem kühlen Getränk an der Bar auf dem Sonnendeck oder in den lichtdurchfluteten Räumlichkeiten, die ein angenehmes und stilvolles Ambiente versprühen. Verträumte Winzerstädte, Reben bewachsene Steilhänge, Rheinmetropolen wie Amsterdam, Düsseldorf, Koblenz und Köln gepaart mit kulturellen und genussvollen Einblicken erwarten Sie. Dank den langen Liegezeiten, teils über Nacht, kommen individuelle Erkundungen während der 11-tägigen Flussreise nicht zu kurz. Wann dürfen wir Sie an Bord begrüßen?

1. TAG **BASEL** Individuelle Anreise nach Basel. Einschiffung ab 16:00 Uhr und um 18:00 Uhr heisst es «Leinen los!».
2. TAG **KEHL** Morgens Ankunft in Kehl. Fahrt<sup>(1)</sup> mit dem Tram ins elsässische Strasbour und Rundgang mit anschliessender Freizeit. Am Nachmittag Transfer<sup>(2)</sup> ins malerische Städtchen Obernai mit Besuch einer Destillerie. Während des Abendessens nimmt das Schiff Kurs Richtung Speyer.
3. TAG **SPEYER–RÜDESHEIM** Auf dem Rundgang<sup>(1)</sup> erhalten Sie am Morgen einen groben Einblick über die vielfältige Geschichte der beeindruckenden Domstadt und erhalten wertvolle Empfehlungen für die individuelle Besichtigung. Alternativ lernen Sie bei einem mitreissenden Rundgang<sup>(3)</sup> mehr über die jüdische Vergangenheit der Stadt. Während des Mittagessens Weiterfahrt auf dem Rhein und am Abend Ankunft in Rüdesheim.
4. TAG **RÜDESHEIM–KOBLENZ** Am Morgen bietet sich ein Spaziergang durch das verträumte Winzerstädtchen Rüdesheim an. Lassen Sie sich während der Weiterfahrt vom «Romantischen Rhein» verzaubern. Am späteren Nachmittag Ankunft in Koblenz. Begeben Sie sich auf einen Rundgang<sup>(2)</sup> mit Besichtigung der Festung Ehrenbreitstein, welche hoch über der Stadt thront, oder erkunden Sie mit der Marktfrau Lisbeth<sup>(3)</sup> die Stadt.
5. TAG **KOBLENZ–COCHEM** Entspannen Sie während der Fahrt auf der Mosel. Ein Rundgang<sup>(1)</sup> in Cochem führt Sie über die Brücke ins Stadtzentrum. Die malerische Altstadt ist auf jeden Fall einen Besuch wert. Alternativ wartet ein Busausflug<sup>(3)</sup> zu einer Edelsteinschleiferei mit Halt am Hochmoselübergang auf Sie. Sie können die Region auch individuell mit dem Velo<sup>(3)</sup> erkunden.



Cochem



Koblenz – Erkundungen auf eigene Faust





Köln



Dordrecht

# 11 Tage ab CHF 1990

Rabatt von CHF 800 bereits abgezogen

## AMSTERDAM – BEKANNTE GRACHTENSTADT MOSELSTADT COCHEM MIT IMPOSANTER REICHSBURG VIEL ZEIT ZUR INDIVIDUELLEN ERKUNDUNG



- 6. TAG KÖLN** Geniessen Sie am Morgen die Annehmlichkeiten an Bord ehe das Schiff nach dem Mittagessen in Köln eintrifft. Lernen Sie während eines Rundgangs<sup>(1)</sup> die Highlights der Domstadt kennen und gehen Sie anschliessend auf individuelle Entdeckungstour. Alternativ können Sie eine Parfümerie<sup>(2)</sup> besuchen und Ihren eigenen Duft kreieren. Abends besteht die Möglichkeit an einem Nachwächterrundgang<sup>(2)</sup> teilzunehmen.
- 7. TAG KÖLN–DÜSSELDORF** Nach dem Mittagessen wartet ein Rundgang<sup>(1)</sup> durch Düsseldorf, der bekannten Mode- und Kunststadt oder eine Besichtigung<sup>(3)</sup> der Burgruine Kaiserpfalz Kaiserwerth auf Sie. Den Abend können Sie mit einem Stadtbummel entlang der Rheinuferpromenade ausklingen lassen.
- 8. TAG DORDRECHT** Ankunft in Dordrecht und Rundgang<sup>(1)</sup> «Dunkle Geschichten und Sagen» sowie anschliessender Freizeit. Für Geniesser:innen steht ein Besuch<sup>(3)</sup> einer Gin-Brennerei auf dem Programm, bei der Sie die vor Ort gebrannten Spirituosen verkosten und ihren eigenen Gin herstellen können.
- 9. TAG ANTWERPEN** Genussvolle Rundfahrt/-gang<sup>(2)</sup> durch die Diamantenstadt Antwerpen mit Schokoladenverkostung. Geniessen Sie am Nachmittag die Annehmlichkeiten an Bord, während das Schiff Kurs Richtung Amsterdam nimmt.
- 10. TAG AMSTERDAM** Während des Rundgangs<sup>(1)</sup> entdecken Sie Amsterdam und erhalten viele Tipps für individuelle Erkundungen. Am Nachmittag haben Sie die Möglichkeit zur sternförmigen Festung Naarden<sup>(2)</sup> zu fahren oder am Transfer<sup>(2)</sup> zum Strand von Zandvoort mit einem kleinen Abstecher nach Haarlem teilzunehmen. Nutzen Sie die Zeit am Abend für einen Spaziergang entlang der Grachten oder eine romantische Grachtenfahrt.
- 11. TAG AMSTERDAM** Ausschiffung nach dem Frühstück. Busfahrt nach Düsseldorf und weiter mit dem direkten Zug nach Basel oder Transfer<sup>(4)</sup> zum Flughafen und Flug<sup>(4)</sup> nach Zürich. Individuelle Heimreise.

### AMSTERDAM–BASEL

Gleiche Reise in umgekehrter Reihenfolge.



Antwerpen

### An- bzw. Rückreise und Vor-/Verlängerungsprogramm

Gerne organisieren wir Ihnen eine individuelle An- bzw. Rückreise zum Schiff oder ein Vor-/Verlängerungsprogramm in Amsterdam.

### MS Gentleman

Schiffsbeschreibung auf Seite 3

### Reisedaten 2024 **Es het solangs het Rabatt**

Basel–Amsterdam	Amsterdam–Basel
10.06.-20.06. 700	20.06.-30.06. 700
30.06.-10.07. 800	

### Unsere Leistungen

- Kreuzfahrt mit Vollpension an Bord
- Bustransfer Amsterdam–Düsseldorf oder v.v.
- Bahnfahrt 2. Klasse Düsseldorf–Basel oder v.v. inkl. Sitzplatzreservation
- Thurgau Travel Kreuzfahrtleitung und Concierge
- Audio-Set bei allen Ausflügen

Alle Inklusivleistungen auf Seite 2

### Preise pro Person in CHF (vor Rabattabzug)

2-Bettkabine Hauptdeck hinten	2790
2-Bettkabine Hauptdeck	2890
2-Bettkabine Standard MD, Infinity-Balkon	3490
2-Bettkabine Superieur MD, Infinity-Balkon	3790
Suite Mitteldeck, Infinity-Balkon <sup>(5)</sup>	4690
2-Bettkabine Standard OD, Infinity-Balkon	3590
2-Bettkabine Superieur OD, Infinity-Balkon	3890
Suite Oberdeck, Infinity-Balkon <sup>(5)</sup>	4790
Zuschlag Alleinbenutzung Hauptdeck <sup>(6)</sup>	0
Zuschlag Alleinbenutzung Standard	990
Zuschlag Alleinbenutzung Superieur	1490
Ausflugspaket «kurz & bündig» (7 Ausflüge)	95
Getränkpaket (Details online)	320
Zuschlag An- bzw. Rückreisepaket mit Flug	290
Zuschlag Nachtzug Amsterdam–Basel	ab 190

<sup>(5)</sup> Nicht zur Alleinbenutzung möglich

<sup>(6)</sup> Limitierte Kabinenzahl ohne Zuschlag, regulärer Preis auf Anfrage

Nicht inbegriffen: An-/Rückreise nach/von Basel, Verpflegung während An-/Rückreise, Versicherungen, Ausflüge, Getränke, Passagiergebühr Amsterdam, Trinkgelder (Empfehlung € 5–10 p. P./Tag), Auftragspauschale CHF 25 p.P. (entfällt bei Buchung über thurgautravel.ch)

<sup>(4)</sup> Im An- bzw. Rückreisepaket enthalten | Programmänderungen vorbehalten



THURGAU  
TRAVEL



6 Tage ab  
CHF 990 p.P.

## Zauberhafte Flusszeit entlang des Rheins

### NEU KÖLN-KOBLENZ-BASEL



Informationen oder buchen  
thurgautravel.ch  
Gratis-Nr. 0800 626 550

### MS Gentleman

Schiffsbeschreibung auf Seite 3

Reisedatum 2024 **Es het solangs het Rabatt**

05.06.–10.06. 400

#### Unsere Leistungen

- Kreuzfahrt in gebuchter Kategorie
- Vollpension an Bord
- Bustransfer Basel–Köln
- Thurgau Travel Kreuzfahrtleitung
- Thurgau Travel Concierge
- Audio-Set bei allen Ausflügen

[Alle Inklusivleistungen auf Seite 2](#)

#### Preise pro Person in CHF (vor Rabattabzug)

2-Bettkabine Hauptdeck hinten	1390
2-Bettkabine Hauptdeck	1490
2-Bettkabine Standard MD, Infinity-Balkon	1690
2-Bettkabine Superieur MD, Infinity-Balkon	1890
Suite Mitteldeck, Infinity-Balkon <sup>(5)</sup>	2290
2-Bettkabine Standard OD, Infinity-Balkon	1790
2-Bettkabine Superieur OD, Infinity-Balkon	1990
Suite Oberdeck, Infinity-Balkon <sup>(5)</sup>	2390
Zuschlag Alleinbenutzung Hauptdeck <sup>(6)</sup>	0
Zuschlag Alleinbenutzung Standard	490
Zuschlag Alleinbenutzung Superieur	790
Ausflugspaket «kurz & bündig» (4 Ausflüge)	55
Getränkpaket (Details online)	160

<sup>(5)</sup> Nicht zur Alleinbenutzung möglich

<sup>(6)</sup> Limitierte Kabinenanzahl ohne Zuschlag,  
regulärer Preis auf Anfrage

Nicht inbegriffen: An-/Rückreise nach/von Basel, Verpflegung während An-/Rückreise, Versicherungen, Ausflüge, Getränke, Trinkgelder (Empfehlung € 5–10 p. P./Tag), Auftragspauschale CHF 25 p.P. (entfällt bei Buchung über thurgautravel.ch)

#### Anreise und Vorprogramm

Gerne organisieren wir Ihnen eine individuelle  
Anreise zum Schiff oder ein Vorprogramm in Köln.

- 1. TAG KÖLN–DÜSSELDORF** Individuelle Anreise nach Basel. Busfahrt ab Basel SBB um 09:00 Uhr nach Köln, wo Ihr Flussschiff für die Einschiffung wartet. Um 19:00 Uhr heisst es «Leinen los!».
- 2. TAG DÜSSELDORF–KÖLN** Bei einem Rundgang<sup>(1)</sup> am Morgen entdecken Sie die schönsten Ecken der Mode- und Kunststadt und erhalten wertvolle Empfehlungen für die individuelle Besichtigung. Anschliessend Zeit zur freien Verfügung. Alternativ findet ein Busausflug<sup>(2)</sup> zur Ruine der Kaiserpfalz Kaiserwerth im Düsseldorfer Stadtteil Kaiserswerth statt. Nach dem Mittagessen wendet Ihr Schiff und nimmt wieder Kurs auf Köln. Während des kurzen Aufenthalts in Köln können Sie an einem Nachtwächterrundgang<sup>(2)</sup> teilnehmen.
- 3. TAG KOBLENZ–RÜDESHEIM** Während des Frühstücks Ankunft in Koblenz, die Stadt am Zusammenfluss von Mosel und Rhein. Begeben Sie sich auf einen Rundgang<sup>(1)</sup> oder erkunden Sie mit der Marktfrau Lisbeth<sup>(3)</sup> die Stadt. Am Nachmittag passiert das Schiff die sagenumworbene Loreley-Strecke, bekannt als «Romantischer Rhein» und UNESCO-Weltkulturerbe, bevor es in der Winzerstadt Rüdesheim eintrifft. Nach dem Abendessen bietet sich ein gemütlicher Spaziergang durch den idyllischen Ort an.
- 4. TAG SPEYER** Nach einem entschleunigenden Morgen an Bord erreicht Ihr Schiff Speyer. Auf dem Rundgang<sup>(1)</sup> erhalten Sie einen groben Einblick in die vielfältige Geschichte der beeindruckenden Domstadt. Alternativ lernen Sie bei einem mitreissenden Rundgang<sup>(3)</sup> mehr über die jüdische Vergangenheit der Stadt. Lassen Sie den Abend bei einem Bummel durch Speyer ausklingen.
- 5. TAG KEHL** Geniessen Sie einen reichhaltigen Brunch bis zur Ankunft in Kehl. Fahrt<sup>(1)</sup> mit dem Tram ins elsässische Strassbourg am anderen Flussufer und Rundgang mit anschliessender Freizeit. Am Nachmittag Transfer<sup>(2)</sup> ins malerische Städtchen Obernai mit Besuch einer Destillerie. Während des genussvollen Abendessens nimmt das Schiff Kurs Richtung Basel.
- 6. TAG BASEL** Ausschiffung nach dem Frühstück und individuelle Heimreise.

Amriswilerstrasse 12 | 8570 Weinfelden | Tel. 071 552 40 00 | info@thurgautravel.ch



Obernai im Elsass



Rüdesheim

<sup>(1)</sup> Im Ausflugspaket enthalten, vorab buchbar | <sup>(2)</sup> Fak. Ausflug nur an Bord buchbar | <sup>(3)</sup> Alternativer Ausflug an Bord buchbar  
Programmänderungen vorbehalten